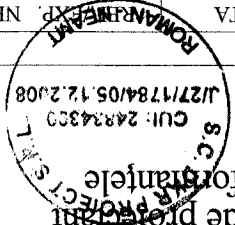


VERIFICATOR/EXPERT TEHNIC	SEMNAȚURA	CERINȚA	NR. din DATA
PROIECTANT:	SC DKR PROJECT SRL		
VERIFICAT	ing. Verginica Pleșca	DATA	10.2021
DESENAT	ing. Radu Pleșca	SCARA:	1:50
PROIECTAT	ing. Verginica Pleșca	Numele	SCARA
Specificație	Numele	Semnătura	
Beneficiar:	COMUNA GHERĂȘTI		
Faza:	PTH		
Proiect nr.	580/2021		
PLANSA: T1	INSTALATIILE TERMOENERGETICE		
FORMAT: A3	PLAN CENTRALA TERMICA		

- Furnizorul va analiza schema tehnologică propusă de proiectant și va introduce corecțiile necesare în funcție de performanțele echipamentelor achiziționate de beneficiar;
- Prezentă planșa se va citi împreună cu planșa: T2



NOTA

- S — S — Conducta expansiune
- S — S — cu temperatura 90°/70°C
- — — Conducta ducere, întoarcere agent termic
- — — FI - Filtru impurități tip Y
- Ad — Ad — Conducta apă dedurizată
- AR — AR — Conducta apă rece
- AR — AR — Conducta siguranta

LEGENDA CONDUCTE EXISTENTE

- S — S — Conducta expansiune
- S — S — cu temperatura 90°/70°C
- — — Conducta ducere, întoarcere agent termic

LEGENDA CONDUCTE PROPUSE

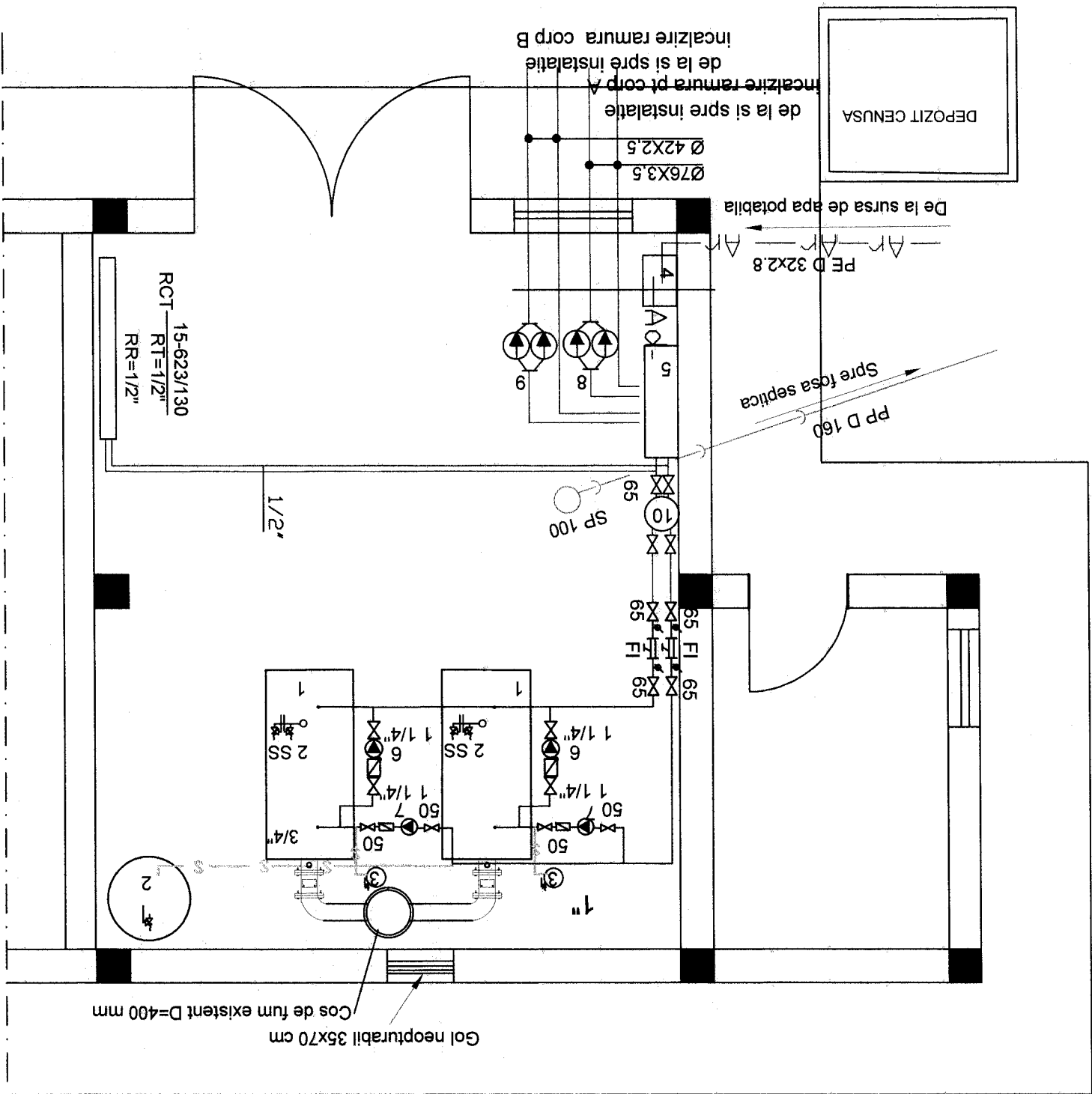
- ⊗ - Robinet cu setar din fonta
- ⊠ - Robinet cu clapeta unic sens
- SS - Supapa de siguranta
- LM - Loc manometru
- LT - Loc termometru
- VA - Vas de aerisire
- RA - Robinet manual de aerisire
- TR - Traductor de temperatura de reglaj (in furnitura cazan)
- TM - Traductor de temperatura maxima (in furnitura cazan)
- FI - Filtru impurități tip Y

- 2 - Vas de expansiune cu membrană 300 litri - propus;
- 3 - Vas de expansiune cu membrană 18 litri;
- 4 - Stație de dedurizare 1.00 mc/h;
- 5 - Distribuitor-Colector D 108 mm;
- 8 - Pompă dubla circulație agent termic incalzire D=6.5mc/h ; H = 1.5 mCA;
- 9 - Pompă dubla circulație agent termic incalzire D=2.5 mc/h; H = 1.5 mCA;
- 10 - Butelie de egalizare a presiunii cu diametrul de 219 x4,5;

LEGENDA ECHIPAMENTE EXISTENTE

- 1 - Cazan preparare agent termic 90/70C, sarcina termică 110 Kw, cu combustibil gazos funcționând pe principul condensarii - propus;
- 6 - Pompă recirculație cazan D=1.45 mc/h ; H = 1.5 mCA;
- 7 - Pompă circulație retur cazan D=4.5 mc/h; H=1.5 mCA;

LEGENDA ECHIPAMENTE PROPUSE



VERIFICATOR/EXPERT TEHNIC	SEMNATURA	CERINTA	RFB/EXP. NR. din DATA
PROIECTANT:	SC DKR PROJECT SRL		
Specificatie	Numele	Semnătura	SCARA:
PROIECTAT	ing. Verginica Pleșca	<i>[Signature]</i>	
DESEINAT	ing. Radu Pleșca		DATA 10.2021
VERIFICAT	ing. Verginica Pleșca		
Beneficiar: COMUNA GHERĂȘTI Amplasament: loc. Gherăști, com. Gherăști, jud. Neamț Faza: PTh			
Obiectiv: "Inlocuire cazane incalzire cu funcționare pe combustibil solid cu cazane funcționând cu gaze naturale oferente câminului cultural, a sălii de festivități, a scoții gimnaziale Gherăști și a grădiniței" Obiect 3: Scoala gimnazială Gherăști corp A și B INSTALATII TERMONEERGETICE SCHEMA TERMONEERGETICA PLANSA: T2 FORMAT: A3			

- VA - Vas de aerisire
- RA - Robinet manual de aerisire
- TR - Traductor de temperatura de reglaj (in furnitura cazan)
- TM - Traductor de temperatura maxima (in furnitura cazan)
- F1 - Filtru impurități tip Y

- SS - Supapa de siguranta
- LM - Loc manometru
- LT - Loc termometru
- VA - Vas de aerisire
- RA - Robinet manual de aerisire
- TR - Traductor de temperatura de reglaj (in furnitura cazan)
- TM - Traductor de temperatura maxima (in furnitura cazan)
- F1 - Filtru impurități tip Y
- 10 Butelie de egalizare a presiunii cu diametrul de 219 x4,5
- 9 - Pompă dubla circulație agent termic incalzire D=2,5 mch; H= 1,5 mCA
- 8 - Pompă dubla circulație agent termic incalzire D=6,5mch; H= 1,5 mCA
- 5 - Distribuitor-colector D 108 mm
- 4 - Stație de dedurizare 1,00 mch
- 3 - Vas de expansiune cu membrană 18 litri
- 2 - Vas de expansiune cu membrană 300 litri - propus;

LEGENDA ECHIPAMENTE EXISTENTE

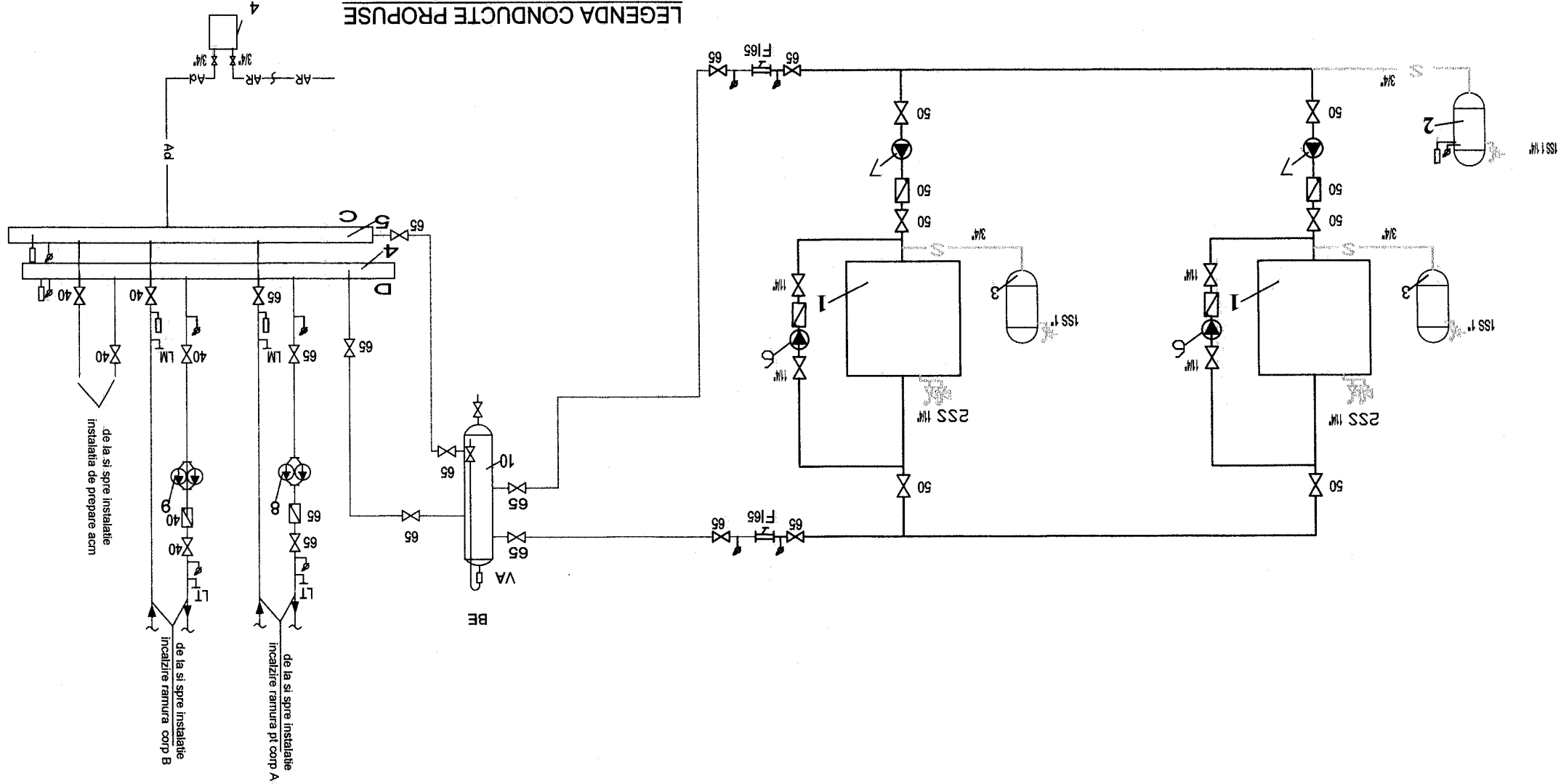
- 7 - Pompă circulație retur cazan D=4,5 mch;H=1,5 mCA
- 6 - Pompă recirculație cazan D=1,45 mch; H=1,5 mCA
- 1 - Cazan preparare agent termic 90/70C,sarcina termică 110 Kw,cu combustibil gazos funcționând pe principul condensarii - propus;

LEGENDA ECHIPAMENTE PROPUSE

- Conducță ducere, întoarcere agent termic
- S — S — Conducță expansiune
- S — S — Conducță expansiune
- Ad — Ad — Conducță apa dedurizată
- AR — AR — Conducță apa rece
- AR — AR — Conducță siguranta

LEGENDA CONDUCTE EXISTENTE

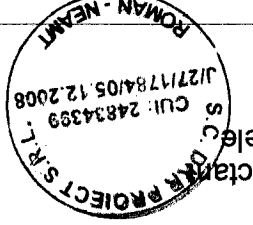
LEGENDA CONDUCTE PROPUSE



de la si spre instalatie
incalzire ramura pt corp A

de la si spre instalatie
incalzire ramura corp B

de la si spre instalatie
instalatie de preparare acm



NOTA

- Furnizorul va analiza schema tehnologica propusa de proiectant și va introduce corecțiile necesare în funcție de performanțele echipamentelor achiziționate de beneficiar.

- Prezența planșă se va citi împreună cu planșa: T1